

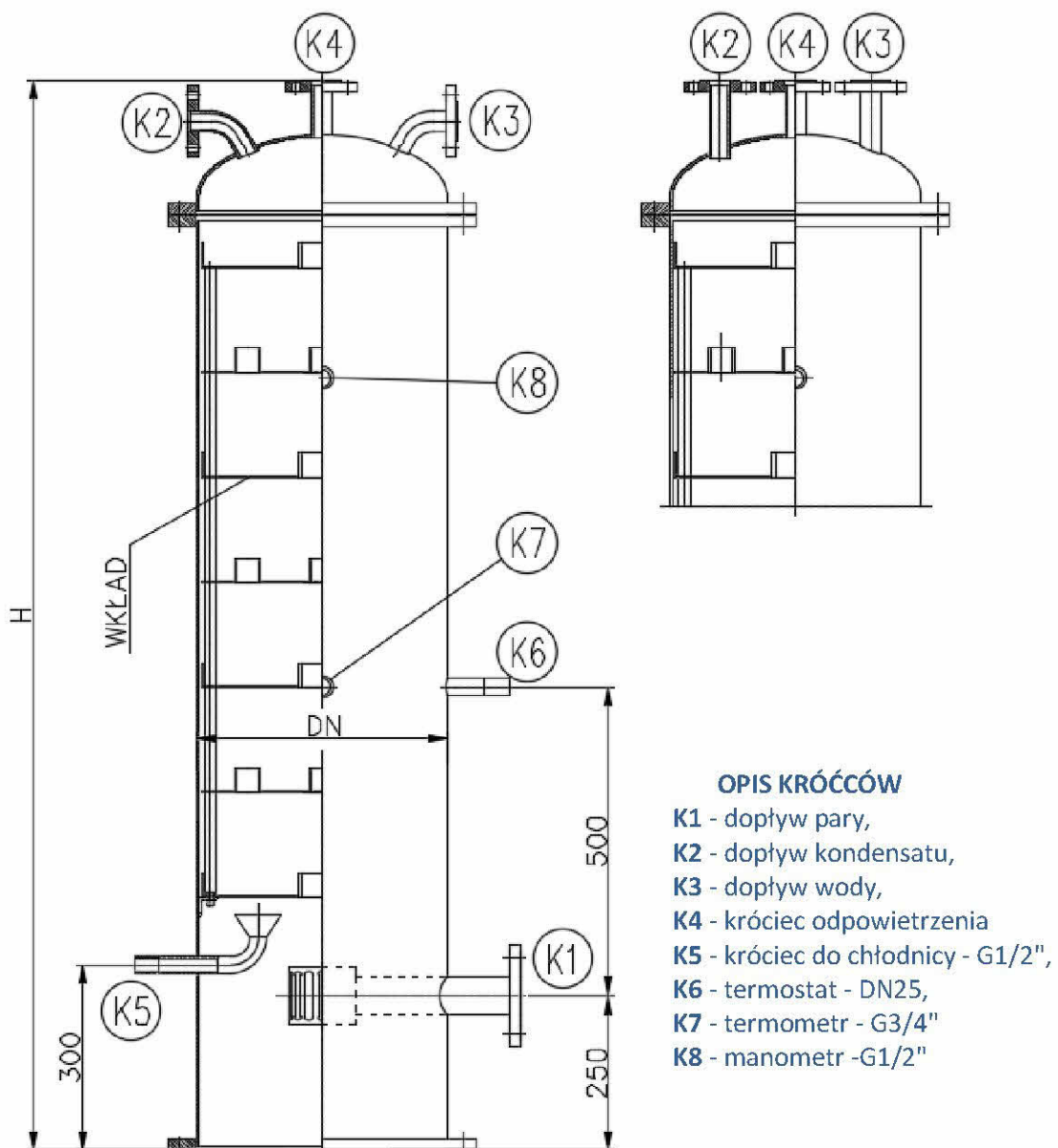
ODGAZOWYWACZE TERMICZNE KASKADOWE TYPU ODT

Odgazowywacze termiczne kaskadowe typu ODT przeznaczone są do odgazowywania wody uzupełniającej i powracających skroplin w instalacjach kotłowych. Odgazowywania polega na wytrącaniu zawartych w wodzie gazów, a zwłaszcza tlenu i dwutlenku węgla i usuwaniu ich do atmosfery. Montowane są bezpośrednio na zbiornikach zasilających ZZB.

Odgazowywacze ODT pracują przy ciśnieniu do 0,04 MPa i temperaturze do 120°C.

Wszystkie podstawowe elementy zbiornika wykonujemy z materiałów atestowanych. Odgazowywacze termiczne zabezpieczamy od zewnątrz farbą podkładową. Istnieje też możliwość wykonania zbiornika w wersji ocynkowanej lub ze stali kwasoodpornej.

Odgazowywacze termiczne kaskadowe typu ODT nie podlegają odbiorowi UDT.



PODSTAWOWE WYMIARY ODGAZOWYWACZY TERMICZNYCH KASKADOWYCH

TYP	Pojemność [m ³]	DN [mm]	Wysokość całkowita H [mm]	Wysokość płaszczka h [mm]	Króciec K1 [mm]	Króciec K2,K3 [mm]	Króciec K4 [mm]	Wydajność [m ³ /h]	Masa [kg]
ODT-1	0,13	300	1730	1500	50	32	40	ok. 1,5	110
ODT-2	0,17	300	2230	2000	65	40	40	ok. 2,0	135
ODT-3	0,20	400	1750	1500	50	40	40	ok. 3,2	164
ODT-4	0,26	400	2250	2000	65	50	40	ok. 5,0	187
ODT-5	0,42	500	2275	2000	65	50	50	ok. 6,5	245
ODT-6	0,52	500	2775	2500	80	65	50	ok. 8,0	288
ODT-7	0,60	600	2325	2000	65	50	50	ok. 9,0	306
ODT-8	0,74	600	1825	2500	80	65	50	ok. 12,0	361
ODT-9	1,11	800	2400	2000	65	50	65	ok. 14,0	494
ODT-10	1,36	800	2900	2500	80	65	65	ok. 17,0	548
ODT-11	1,61	800	3400	3000	100	80	65	ok. 21,0	612
ODT-12	1,76	1000	2450	2000	80	65	80	ok. 23,0	693
ODT-13	2,15	1000	2950	2500	100	80	80	ok. 28,0	767
ODT-14	2,54	1000	3450	3000	125	100	80	ok. 32,0	844
ODT-15	2,57	1200	2500	2000	100	80	100	ok. 33,0	858
ODT-16	3,14	1200	3000	2500	125	100	100	ok. 37,0	965
ODT-17	3,70	1200	3500	3000	150	125	100	ok. 43,0	1046
ODT-18	4,26	1200	4000	3500	200	150	100	ok. 48,0	1148

Wymiary, rozmieszczenie oraz ilości króćców przyłączeniowych mogą zostać zmienione zgodnie z indywidualnymi wymaganiami Zamawiającego.

W zamówieniu należy podać typ, wybraną wielkość (1 do 18) oraz wykonanie (lewe - L lub prawe - P).

Przykład: "Odgazowywacz termiczny ODT-10"